



Braukmann SM150

Membranowy zawór bezpieczeństwa
dla zamkniętych instalacji wody pitnej

ZASTOSOWANIE

Membranowe zawory bezpieczeństwa SM150 przeznaczone są, zgodnie z normą EN 806-2, do ochrony zamkniętych instalacji c.w.u.

Zgodnie z wymaganiami normy, membranowy zawór bezpieczeństwa jest fabrycznie ustawiony na odpowiednie ciśnienie a następnie zabezpieczony przed zewnętrzną ingerencją kapturkiem bezpieczeństwa. Zmiana fabrycznych ustawień nie jest możliwa bez uprzedniego zniszczenia kapturka bezpieczeństwa. Wartość nastawionego ciśnienia jest wytłoczona na kapturku bezpieczeństwa.

WŁAŚCIWOŚCI

- Zgodność z Dyrektywą Ciśnieniową 2014/68/EU
- Testowany zgodnie z EN 1491
- Standaryzowane przyłącze spustowe
- Z mechanizmem wznoszącym
- Zabezpieczenie przed zmianą fabrycznej nastawy
- Wszystkie materiały posiadają dopuszczenia na wodę pitną.




DANE TECHNICZNE

Membranowy zawór bezpieczeństwa stosuje się wyłącznie do odprowadzania wody pitnej z zamkniętych instalacji wody pitnej zgodnie z PN-EN 806-5 i DIN PN-EN 1988-200 dla ochrony przed przekroczeniem ciśnienia

Media	
Medium:	Woda pitna
Przyłącze/Wielkości	
Gwint wewn. na wejściu:	1/2", 3/4"
Gwint wewn. na wyjściu:	1/2", 3/4", 1"
Zakres nastaw	
Ciśnienie otwarcia	6, 8 lub 10 bar*
Temperatura pracy	
Temperatura pracy	95 °C
Warunki montażu	
Pozycja montażowa	Pozioma z kapturkiem zabezpieczającym do góry
Wielkość zaworu:	Rozmiar zaworu określony przyłączem na wejściu.

* Zmiana ustawień jest niedozwolona i niemożliwa bez zniszczenia osłony zabezpieczającej.

BUDOWA

Przeгляд	Elementy	Materiały	
	1	Ostona zabezpieczająca z etykietą produktu	Wysokiej jakości materiał syntetyczny
	2	Korpus kątowy	Mosiądz
Elementy niewidoczne			
	Sprężyna nastawcza	Stal sprężynowa	
	Membrana	Elastomer odporny na temperaturę	

ZASADA DZIAŁANIA

Membranowe zawory bezpieczeństwa tego typu są zaworami bezpieczeństwa bezpośredniego działania, w których na grzybek dociskany do gniazda zaworu siłą sprężyny działa siła otwierająca, wynikająca z ciśnienia czynnika w instalacji. Jeżeli wartość siły otwierającej będzie wyższa od wartości siły sprężyny, grzybek się uniesie i nastąpi wyrzut czynnika z instalacji. Zgodnie z wymaganiami norm, pełne otwarcie zaworu bezpieczeństwa nastąpi w przypadku, gdy fabryczna nastawa ciśnienia na zaworze zostanie nie więcej niż o 10% przekroczona przez ciśnienie czynnika w instalacji. Pełne zamknięcie zaworu bezpieczeństwa musi nastąpić, jeżeli ciśnienie czynnika w instalacji spadnie do 80% wartości nastawy fabrycznej na zaworze bezpieczeństwa. Dla zaworów o ciśnieniu otwarcia do 3.0 bar minimalne ciśnienie zamknięcia zaworu to 0.6 bar.

TRANSPORT I MAGAZYNOWANIE

Przechowywać produkty w oryginalnych opakowaniach dopóki nie należy je rozpakować przed ich montażem. Podczas transportu i magazynowania zachować poniższe warunki:

Parametr	Wartość
Otoczenie:	Czyste, suche i bezpyłowe
Min. temp. otoczenia:	5 °C
Maks. temp. otoczenia:	55 °C
Min. wilgotność otoczenia:	25 % *
Maks. wilgotność względna otoczenia	85 % *

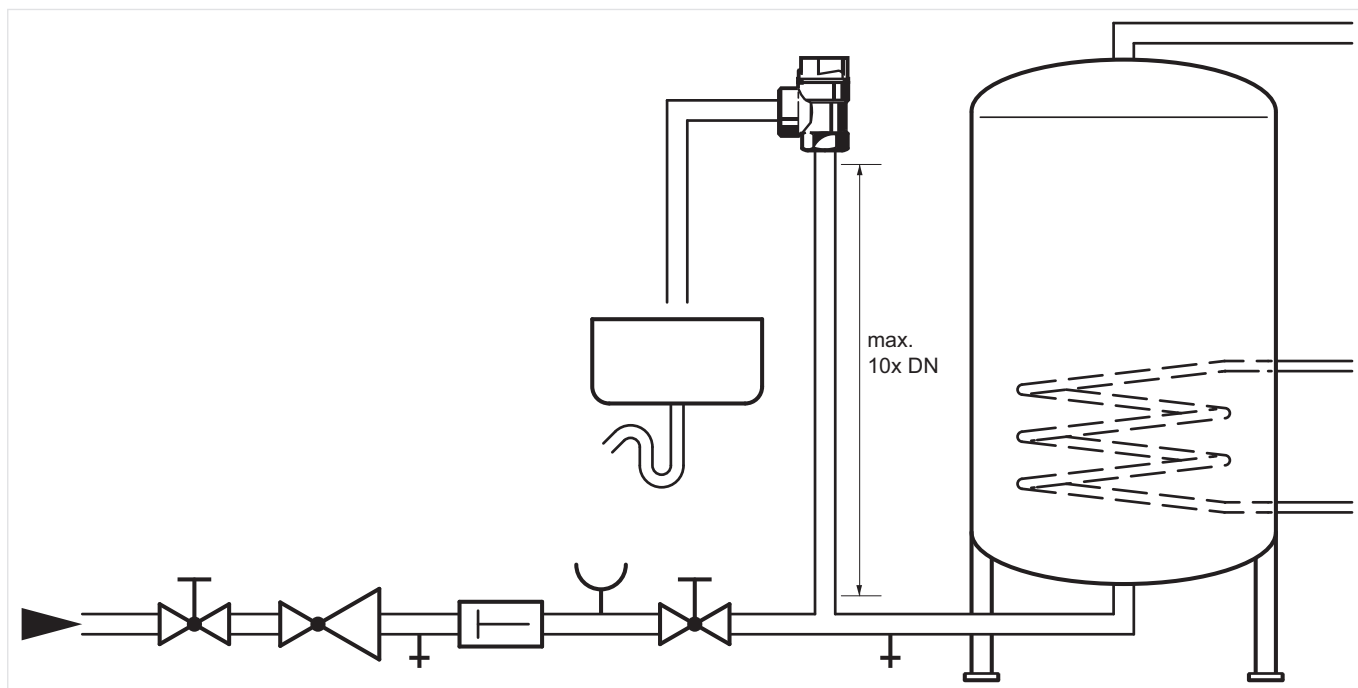
* bez kondensacji

ZASADY INSTALACJI

Warunki montażu

- Zawór bezpieczeństwa montować na przewodzie zasilającym zimną wodę przed podgrzewaczem ciepłej wody.
- Montażu należy dokonać w taki sposób, aby:
 - pomiędzy zaworem bezpieczeństwa a źródłem ciepła nie było armatury odcinającej, filtrów i zwężeń
 - zapewniony był łatwy dostęp do zaworu na wypadek działań serwisowych
 - wyrzut wody był widoczny i nie spowodował obrażeń obsługi ani urządzeń elektrycznych
 - zawór bezpieczeństwa został zamontowany powyżej źródła ciepła aby uniknąć konieczności spuszczenia wody podczas wymiany wkładki zaworowej
 - zapewnić prosty odcinek 1 m przewodu pomiędzy zaworem a podgrzewaczem, o średnicy wlotu zamontowanego zaworu
- Przewód zrzutowy powinien mieć średnicę odpowiadającą średnicy wyjściu zaworu bezpieczeństwa i nie może mieć więcej niż 2 kolanka oraz być dłuższym niż 2 m
- Przewód zrzutowy poprowadzić ze spadkiem
- Jeśli w pomieszczeniu, w którym zainstalowano podgrzewacz, nie ma kratki ściekowej, wówczas zawór bezpieczeństwa można zamontować w sąsiadującym pomieszczeniu. Postępować według DIN PN-EN 1988-200
- Miejsce montażu musi być chronione przed mrozem
- Zawór bezpieczeństwa musi być zamontowany w taki sposób, aby na niego nie działały siły zewnętrzne
- W pobliżu zaworu należy zapewnić:
 - możliwość odprowadzenia zrzutu wody
 - swobodny dostęp!
- Zgodnie z normą PN-EN 806-5 wymagany regularny serwis

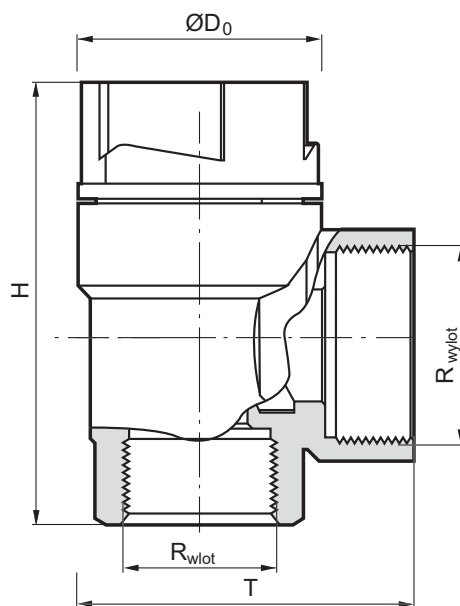
Przykładowa instalacja



Rys. 1 Standardowa instalacja zaworu bezpieczeństwa

WYMIARY

Przeгляд



Parametr		Wartości	
Wielkość przyłącza na wlocie:	R	1/2" IG	3/4" IG
Wielkość przyłącza na wylocie:	R	3/4" IG	1" IG
Wymiary:	H	60	62
	ØD _o	33	36
	T	46	46
Ciężar:	g	140	150
Dla podgrzewaczy wody o pojemności:	litry	do 200	do 1000
Maks. dopuszczalna moc cieplna:	kW	75	150

Uwaga: Wszystkie wymiary w mm o ile nie podano inaczej

OZNACZENIA KATALOGOWE

Poniżej przedstawiono niezbędne informacje potrzebne do zamówienia odpowiedniego produktu. Przy zamawianiu należy zawsze powoływać się na typ, numer zamówieniowy lub numer części.

Opcje zamówieniowe

Nr katalogowy	Nastawa	Przyłącze na wejściu	Przyłącze na wyjściu
SM150- 1/2A	6.0 bar	Rp 1/2" IG	Rp 3/4" IG
SM150- 1/2B	8.0 bar	Rp 1/2" IG	Rp 3/4" IG
SM150- 1/2C	10.0 bar	Rp 1/2" IG	Rp 3/4" IG
SM150- 3/4A	6.0 bar	Rp 3/4" IG	Rp 1" IG
SM150- 3/4B	8.0 bar	Rp 3/4" IG	Rp 1" IG
SM150- 3/4C	10.0 bar	Rp 3/4" IG	Rp 1" IG



Ademco Sp. z o.o.

ul. Domaniewska 39

02-672 Warszawa

wsparcie@resideo.com

homecomfort.resideo.com/pl

Więcej informacji można znaleźć na stronie:

homecomfort.resideo.com/pl